

CLP K-300 ATMEGA328 / ARDUINO NANO REV. 1.1

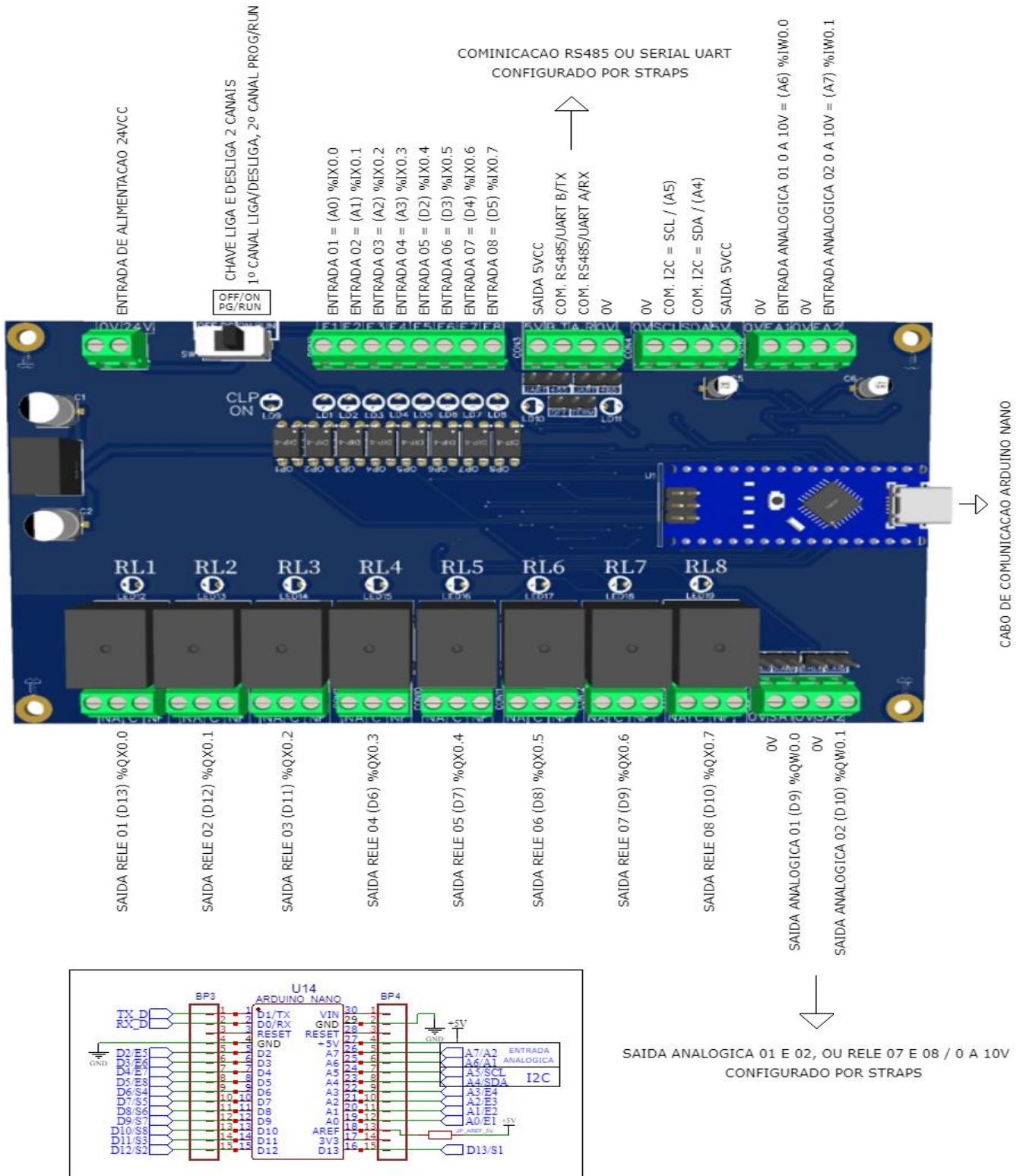


KONTRONIK TECNOLOGIA
kontroniktecnologia.com.br
Vendas / Suporte: 55 11 98742-6475 zp
E-mail: kontroniktecnologia@gmail.com

KONTRONIK

Tecnologia e Automação

CLP K-300 ATMEGA328 / ARDUINO NANO REV1.1 / LÓGICA PNP.



CLP K-300 ATMEGA328 / ARDUINO NANO REV. 1.1

O CLP K-300 ATMEGA328, FOI DESENVOLVIDO EXCLUSIVAMENTE PARA A PLACA ARDUINO NANO, ATMEGA328.

FÁCIL DE PROGRAMAR, POIS PODE SER UTILIZADA QUALQUER IDE QUE ATENDA O ARDUINO NANO, EXEMPLOS MAIS UTILIZADOS:

IDE ARDUINO, OPENPLC, OUTSEAL PLC, LDMICRO ETC...

DIMENSÕES:

L = 175mm C = 90mm A = 40mm

CAIXA MOLDADA COM ENCAIXE PARA TRILHO DIN

O CLP K-300 ATMEGA328 CONTEMPLA:

CLP K-300 COM CASE E ARDUINO NANO, PROGRAMA DE TESTE E VALIDAÇÃO ELETRÔNICA
ENTRADA DE ALIMENTAÇÃO 24Vcc (PNP).

FONTE CHAVEADA INTERNA COM PROTEÇÃO E 5Vcc 500mA

CHAVE ON/OFF PARA ALIMENTAÇÃO E PROGRAMAÇÃO

08 ENTRADAS DIGITAIS, 24Vcc

02 ENTRADAS ANALÓGICAS, 0 A 10V OU 24V PARA ENTRADA DIGITAL

08 SAÍDAS DIGITAIS A RELÉ, CONTATOS NA/C/NF CORRENTE MÁXIMA 10A

02 SAÍDAS ANALÓGICAS COMPARTILHADAS COM OS RELÉS 07 E 08 0 A 10V

01 PORTA DE COMUNICAÇÃO I2C 5Vcc

01 PORTA DE COMUNICAÇÃO SERIAL UART OU RS485

KONTRONIK TECNOLOGIA

kontroniktecnologia.com.br

Vendas / Suporte: 55 11 98742-6475 zp

E-mail: rafa.kontronik@gmail.com

CLP K-300 ATMEGA328 / ARDUINO NANO REV. 1.1

PINOUT ARDUINO NANO USB-C

