

**CLP K-332 ESP32 REV. 1.1 / ESP32-WROOM-32D 30P - PNP**



KONTRONIK TECNOLOGIA  
kontroniktecnologia.com.br  
Vendas / Suporte: 55 11 98742-6475 zp  
E-mail: [kontroniktecnologia@gmail.com](mailto:kontroniktecnologia@gmail.com)

**CLP K-332 ESP32 REV. 1.1 / ESP32-WROOM-32D 30P USB C - PNP**

O CLP K-332 ESP32 REV. 1.1 / ESP32-WROOM-32D 30P - PNP, FOI DESENVOLVIDO EXCLUSIVAMENTE PARA A PLACA ESP32-WROOM-32D 30P.

FÁCIL DE PROGRAMAR, POIS PODE SER UTILIZADA QUALQUER IDE QUE ATENDA O ESP32-WROOM-32D 30P, EXEMPLOS MAIS UTILIZADOS:

**IDE ESPRESSIF, IDE ARDUINO, VS CODE, OPENPLC, OUTSEAL PLC, LDMICRO ETC...**

**O CLP K-332 / ESP32-WROOM-32D CONTEMPLA:**

CLP K-332 COM CASE E ESP32-WROOM-32D - 30P USB C, PROGRAMA DE TESTE E VALIDAÇÃO ELETRÔNICA

ENTRADA DE ALIMENTAÇÃO 12-24Vcc

FONTE CHAVEADA INTERNA COM PROTEÇÃO E 5Vcc 2.000mA (:) 2A

04 ENTRADAS DIGITAIS, 12-24Vcc PNP

04 SAÍDAS DIGITAIS A MOSFET, 12-24Vcc PNP E CORRENTE MÁXIMA 3,5A

01 PORTA DE COMUNICAÇÃO I2C 5Vcc

01 PORTA DE COMUNICAÇÃO SERIAL UART OU RS485, SELECIONADAS POR STRAPS

01 PORTA DE COMUNICAÇÃO ETHERNET

CAIXA MOLDADA COM ENCAIXE PARA TRILHO DIN

DIMENSÕES: L = 145mm C = 90mm A = 40mm

# KONTRONIK

## Tecnologia e Automação

CLP K-332 ESP32 REV. 1.1 / ESP32-WROOM-32D 30P - PNP



KONTRONIK TECNOLOGIA  
[kontroniktecnologia.com.br](http://kontroniktecnologia.com.br)  
 Vendas / Suporte: 55 11 98742-6475 zp  
 E-mail: [kontroniktecnologia@gmail.com](mailto:kontroniktecnologia@gmail.com)

CLP K-432 ESP32 REV. 1.1 / ESP32-WROOM-32D 30P - PNP

### Memória de Hardware: CLP K-432 Kontronik

- **Comunicação:**

- **Ethernet (W5500):** CS:5, SCK:18, MISO:19, MOSI:23.
- **Serial RS485 (Scanner):** RX:16, TX:17.

- **Entradas:**

- **Digitais Físicas (1-4):** GPIO 4, 13, 14, 15.
- **Analógicas (AIN):** GPIO 34, 35, 36, 39.

- **Saídas:**

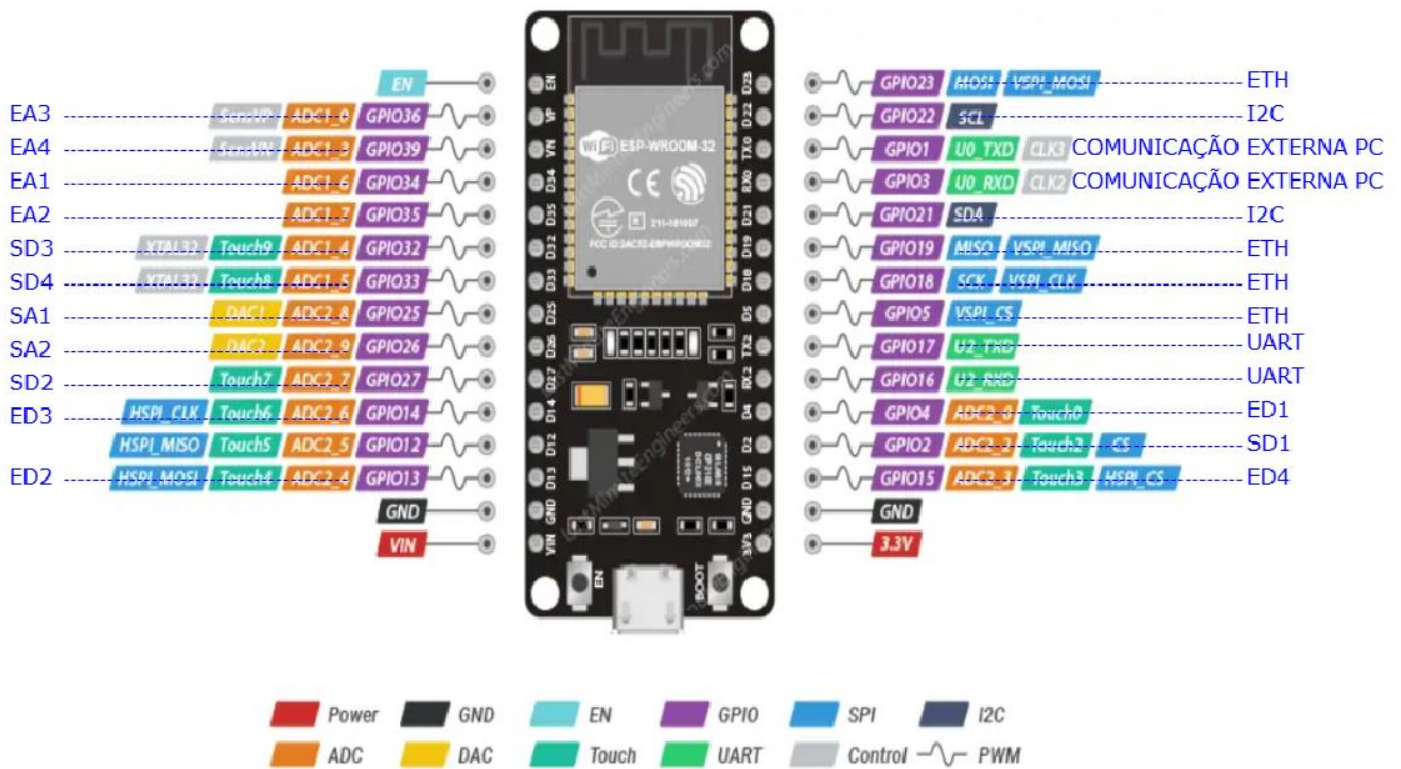
- **Digitais Físicas (1-4):** GPIO 2, 27, 32, 33.
- **Analógicas (PWM/LEDC):** GPIO 25 e 26.

- **Rede Padrão:** IP 192.168.1.2 | GW 192.168.1.1 | Mask 255.255.255.0.

# KONTRONIK

## Tecnologia e Automação

### CLP K-332 ESP32 REV. 1.1 / ESP32-WROOM-32D 30P - PNP



KONTRONIK TECNOLOGIA  
 kontroniktecnologia.com.br  
 Vendas / Suporte: 55 11 98742-6475 zp  
 E-mail: [kontroniktecnologia@gmail.com](mailto:kontroniktecnologia@gmail.com)